

REGULAMENTO ESPECÍFICO

KARATÊ



Capítulo Primeiro Da Participação

Art. 1º - A competição de Karatê dos Jogos Escolares Brasileiros – JEB's – Sub 18/2024 obedecerá às Regras Oficiais da *World Karate Federation* – WKF e da Confederação Brasileira de Karatê – CBK, observando-se as adaptações deste Regulamento, as diretrizes da Confederação Brasileira do Desporto Escolar – CBDE e da *International School Sport Federation* - ISF.

Art. 2º - Cada delegação será composta por 05 (cinco) estudantes-atletas do naipes feminino, 05 (cinco) estudantes-atletas do naipes masculino e 01 (um) professor/técnico por naipes.

Parágrafo único - Cada delegação poderá inscrever 01 (um) estudante-atleta por categoria de peso e 02 (dois) estudantes-atletas na competição de Kata.

Art. 3º - A competição será realizada para estudantes-atletas nascidos, exclusivamente, nos anos de 2007 e 2008.

Capítulo Segundo Das Normas Técnicas

Art. 4º - Poderão participar da modalidade Karatê, em kata individual e kumite individual, os estudantes-atletas com graduação de faixa marrom ou preta que se enquadre nas categorias relacionadas no quadro abaixo:

Kata Individual			
Ano de Nasc.	Naipes	Graduação	-
2007 e 2008	Masc	Preta ou Marrom	-
2007 e 2008	Fem	Preta ou Marrom	-
Kumite Individual			
Ano de Nasc.	Naipes	Graduação	Peso
2007 e 2008	Masc	Preta ou Marrom	-65kg
2007 e 2008	Masc	Preta ou Marrom	-75kg
2007 e 2008	Masc	Preta ou Marrom	+75kg
Kumite Individual			
Ano de Nasc.	Naipes	Graduação	Peso
2007 e 2008	Fem	Preta ou Marrom	-55kg
2007 e 2008	Fem	Preta ou Marrom	-60kg
2007 e 2008	Fem	Preta ou Marrom	+60kg

Art. 5º - As categorias de kata individual serão disputadas conforme Regulamento da *World Karate Federation* – WKF por nota e divisão de grupos.

Art. 6º - O estudante-atleta deverá possuir uma faixa vermelha e uma faixa azul, sem bordados, de acordo com especificações do Regulamento da *World Karate Federation* - WKF.

Art. 7º - O estudante-atleta inscrito na competição de kata individual deverá executar katas diferentes em cada rodada, não sendo permitida a repetição em nenhuma rodada.

Art. 8º - Somente poderá ser executado kata que esteja incluído na relação oficial da *World Karate Federation* - WKF conforme quadro abaixo:

1	Anan	35	Jiin	69	Passai
2	Anan Daí	36	Jion	70	Pinan Shodan
3	Ananko	37	Jitte	71	Pinan Nidan
4	Aoyagi	38	Juroku	72	Pinan Sandan
5	Bassai	39	Kanshin	73	Pinan Yondan
6	Bassai Daí	40	Kanku Daí	74	Pinan Godan
7	Bassai Sho	41	Kanku Sho	75	Rohai
8	Chatanyara Kushanku	42	Kanshu	76	Saifa
9	Chibana No Kushanku	43	Kishimoto No Kushanku	77	Sanchin
10	Chinte	44	Kousokun	78	Sansai
11	Chinto	45	Kousokun Daí	79	Sanseiru
12	Empi	46	Kousokun Sho	80	Sanseru
13	Fukyugata Ichi	47	Kururunfa	81	Seichin
14	Fukyugata Ni	48	Kusanku	82	Seienchin (Seiyunchin)
15	Gankaku	49	Kyan No Chinto	83	Seipai
16	Garyu	50	Kyan No Wanshu	84	Seiryu
17	Gekisai (Geksai 1)	51	Matsukaze	85	Seishan
18	Gekisai (Geksai 2)	52	Matsumura Bassai	86	Seisan (Sesan)
19	Gojushiho	53	Matsumura Rohai	87	Shiho Kousokun
20	Gojushiho Daí	54	Meikyo	88	Shinpa
21	Gojushiho Sho	55	Myojo	89	Shinsei
22	Hankusho	56	Naifanchin Shodan	90	Shisochin
23	Hangetsu	57	Naifanchin Nidan	91	Sochin
24	Haufa (Haffa)	58	Naifanchin Sandan	92	Suparinpei
25	Heian Shodan	59	Naihanchi	93	Tekki Shodan
26	Heian Nidan	60	Nijushiho	94	Tekki Nidan

27	Heian Sandan	61	Nipaipo	95	Tekki Sandan
28	Heian Yondan	62	Niseishi	96	Tensho
29	Heian Godan	63	Ohan	97	Tomari Bassai
30	Heiku	64	Ohan Daí	98	Unshu
31	Ishimine Bassai	65	Oyadomari No Passai	99	Unsu
32	Itosu Rohai Shodan	66	Pachu	100	Useishi
33	Itosu Rohai Nidan	67	Paiku	101	Wankan
34	Itosu Rohai Sandan	68	Papuren	102	Wanshu

Art. 9º - A pesagem dos estudantes-atletas da competição de kumite será realizada em data, horário e local a serem determinados pela Comissão Organizadora.

§ 1º - Será eliminado da competição o estudante-atleta que não comparecer à pesagem e/ou não atender os limites, mínimo e máximo, da categoria de peso em que foi inscrito.

§ 2º - Haverá tolerância de 500g do limite de cada categoria. O estudante-atleta deverá pesar de short, blusa ou top, não sendo permitida a pesagem com trajes íntimos ou nu.

§ 3º - O limite mínimo das divisões de pesos das categorias de kumite individual será o limite máximo da categoria de peso anterior.

Capítulo Terceiro Do Sistema de Disputa

Art. 10 - Se houver apenas 01 (um) estudante-atleta inscrito em uma mesma categoria, a disputa não será realizada. Nesse caso, o estudante-atleta presente será declarado campeão e receberá a medalha relativa à 1ª colocação, entretanto, não será considerada a pontuação geral por equipes.

Art. 11 - Se só existirem 02 (dois) estudantes-atletas em uma mesma categoria de peso, a disputa será realizada em melhor de três combates, declarando-se vencedor o estudante-atleta que vencer 02 (duas) das 03 (três) lutas.

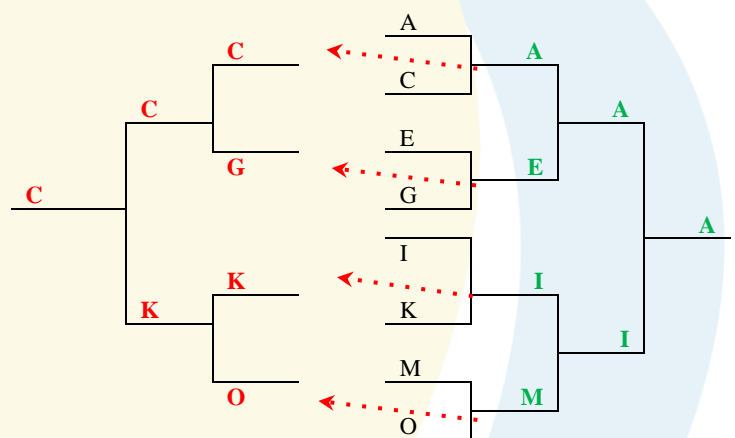
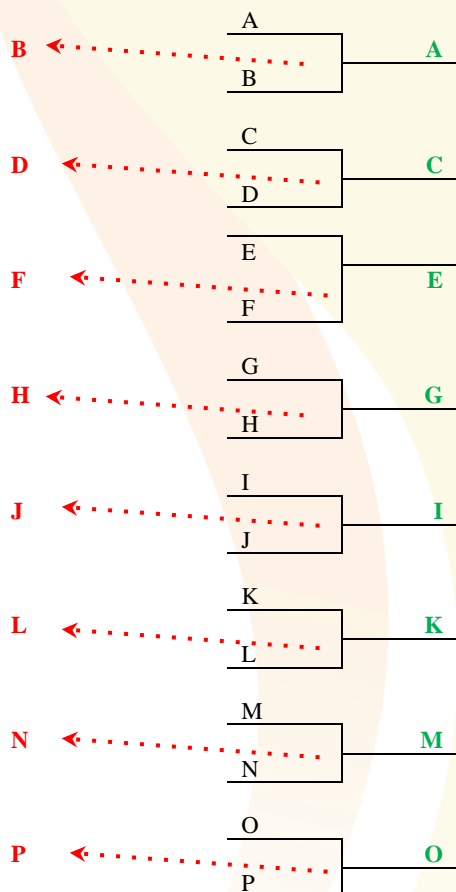
Art. 12 - Se existirem de 03 (três) a 05 (cinco) estudantes-atletas ou equipes, o sistema de apuração será o *Round Robin* (todos contra todos).

Art. 13 - Se existirem 06 (seis) ou mais estudantes-atletas ou equipes, será adotado o sistema de eliminatória simples com divisão de séries, conforme segue:

- a) A partir das quartas de final, os atletas vencedores seguirão às semifinais da série ouro, enquanto os perdedores das quartas de final disputarão as semifinais da série prata.
- b) Os estudantes-atletas que perderem antes das quartas de final, disputarão a série bronze, também em eliminatória simples.
- c) Os perdedores das semifinais serão os terceiros colocados.

PRIMEIRA RODADA		
PERDEDORES SEGUEM PARA A SÉRIE BRONZE	OITAVAS DE FINAL	VENCEDOR SEGUE

SEGUNDA RODADA		
PERDEDORES SEGUEM PARA A SÉRIE PRATA	QUARTAS DE FINAL	VENCEDORES SEGUEM PARA A SÉRIE OURO



Art. 14 - As categorias de kumite individual dos Jogos Escolares Brasileiros - JEB's Sub 18/2024 seguirão as regras da classe júnior, definidas pelo Regulamento da *World Karate Federation* – WKF, com as adaptações descritas no quadro a seguir:

Kumite Individual Júnior		
Tempo de Luta (cronometrado)	Pontuação	Tamanho da Quadra
2 minutos	Shobu (diferença de 8 pontos)	8x8 metros
Nível de Técnica		
Jodan: Sem contato, no entanto, com técnicas de Geri poderá ter um contato superficial (leve toque).		
Chudan: Contato normal.		

Art. 15 - Os protetores obrigatórios e opcionais das categorias da modalidade de kumite do Jogos Escolares Brasileiros - JEB's Sub 18/2024 estão expostos no quadro a seguir:

Protetores	
Obrigatórios	Opcionais
<ul style="list-style-type: none"> ● protetor de mão ● protetor bucal ● protetor bucal duplo para atletas com aparelhos odontológicos ● protetor corporal (tórax/abdômen) ● protetor de busto (categorias femininas) ● protetor de tíbia e pé 	<ul style="list-style-type: none"> ● protetor genital masculino

Art. 16 - Todos os protetores citados no quadro anterior deverão ser homologados pela World Karate Federation - WKF, ou pela Panamerican Karate Federation – PKF ou pela Confederação Brasileira de Karate-CBK, com exceção dos protetores bucais.

Capítulo Quarto Do Uniforme

Art. 17 - O estudante-atleta deverá comparecer ao local de competição com o seu Karate-gi, obrigatoriamente, na cor branca.

Art. 18 - Obrigatoriamente, deverão constar nos uniformes de competição (Karate-gi) o “Patch” com a sigla do Estado e a logomarca dos Jogos Escolares Brasileiros - JEB's Sub 18/2024, que será fornecido pela Comissão Organizadora.

Art. 19 - Aqueles estudantes-atletas que estiverem com os uniformes e/ou protetores fora dos padrões estabelecidos serão submetidos aos procedimentos descritos no Regulamento da *World Karate Federation* - WKF;

Art. 20 - O professor/técnico inscrito deverá, obrigatoriamente, usar em todos os momentos durante a competição, os trajes completos (camisa, calça comprida ou uniforme de sua delegação e sapato/tênis) e portando sua credencial. Não será permitida a utilização de *short*, camiseta, calça e casaco do karate-gi.

Capítulo Quinto Da Premiação

Art. 21 - Na premiação dos Jogos Escolares Brasileiros - JEB's Sub 18/2024, será obrigatória a apresentação do estudante-atleta no pódio com a vestimenta (karate-gi) completa.

Art. 22 - No momento da premiação será autorizado, somente, o uso da bandeira Estadual ou da Instituição de Ensino.

Art. 23 - Na modalidade de Karatê serão premiados com medalhas os estudantes-atletas classificados em 1º, 2º e 2 (dois) 3º lugares em cada categoria.

Art. 24 - Na contagem geral de pontos, serão premiados com troféus os 1º, 2º e 3º lugares (séries ouro, prata e bronze) e, com medalhas, os professores/técnicos de acordo com a somatória de pontos referente às classificações dos estudantes-atletas (séries ouro, prata e bronze), conforme quadro abaixo:

Pontuação	
1º Lugar	13 pontos
2º Lugar	9 pontos
3º Lugar	7 pontos
4º Lugar	5 pontos
5º Lugar	4 pontos
6º Lugar	3 pontos
7º Lugar	2 pontos
8º Lugar	1 ponto

§1º - Sempre que houver 02 (dois) estudantes-atletas na mesma colocação, a pontuação será a mesma para ambos.

§2º - Em caso de empate na classificação por delegação o critério de desempate fica assim definido:

- a) Maior número de primeiros lugares na série correspondente;
- b) Maior número de segundo lugares na série correspondente;
- c) Maior número de terceiros lugares na série correspondente e assim por diante;
- d) Maior número de estudantes-atletas participantes na modalidade e naipes;
- e) Sorteio.

Capítulo Sexto Dos Recursos

Art. 25 - Os recursos poderão ser apresentados, desde que estejam de acordo com o Regulamento da *World Karate Federation* – WKF.

Parágrafo único – O recurso deverá ser entregue por escrito pelo responsável da modalidade de cada delegação, dispensando o pagamento de qualquer taxa.

Capítulo Sétimo Das Considerações Gerais

Art. 26 - A Comissão Organizadora deverá dispor de todos os equipamentos necessários para o desenvolvimento da competição.

Capítulo Oitavo Das Considerações Gerais

Art. 27 – Estará pré-convocado para a **ISF U18 GYMNASIADE** a ser realizada na cidade de Manama – BAHRAIN/2024, o campeão de cada categoria de peso do Kumite e o campeão e vice-campeão da competição de Kata, em ambos os naipes da série Ouro realizada durante o JEB's Sub 18/2024.

Art. 28 – A definição dos estudantes-atletas a serem indicados até completar a cota prevista em cada gênero, caberá à Comissão Técnica da CBDE.

Art. 29 – As competições por equipes que venham a ser realizadas na **ISF U18 GYMNASIADE** serão compostas pelos estudantes-atletas convocados, ficando a critério dos professores/técnicos e da Comissão Técnica da CBDE às escalações das equipes.

Art. 30 – Em todos os casos, os estudantes-atletas convocados deverão estar fisicamente aptos para integrar a seleção, comprovado por atestado médico antes do embarque da delegação.

Art. 31 - Estarão pré-convocados, 02 (dois) professores/técnicos para acompanhar os times masculino e feminino, devendo ser obrigatoriamente um professor/técnico e uma professora-técnica, respeitando os seguintes critérios:

- a) Os professores/técnicos pré-convocados, obrigatoriamente, deverão ter participado do JEB's – Sub 18/2024 indicados por sua Unidade Federativa;
- b) A Unidade Federativa com a maior quantidade de estudantes-atletas pré-convocados na modalidade, terá direito a 1º indicação do professor/técnico (homem ou mulher);
- c) Se a 1º indicação for de um professor/técnico (homem), será considerada a Unidade Federativa subsequente que tenha mais estudantes-atletas pré-convocados, devendo ser, necessariamente, uma professora/técnica (mulher). Caso a Unidade Federativa não possua em seu quadro de inscritos uma professora/técnica (mulher) será considerada a Unidade Federativa subsequente e assim sucessivamente.
- d) Se para o 1º critério a escolha seja por uma professora/técnica (mulher), será considerada a Unidade Federativa subsequente que tenha mais estudantes-atletas pré-convocados devendo ser, necessariamente, um professor/técnico (homem). Caso a Unidade Federativa não possua em seu quadro de inscritos um professor/técnico (homem) será considerado a Unidade Federativa subsequente e assim sucessivamente.

e) Havendo empate no quantitativo de estudantes-atletas a definição da indicação será responsabilidade da Comissão Técnica da CBDE.

Parágrafo único – A convocação de professores/técnicos deverá obedecer ao critério de igualdade de gênero estabelecido pela CBDE.

Art. 32 - Os casos omissos serão decididos pela Comissão Organizadora.