

# Regulamento Específico Taekwondo

## JEB's/2022

## CAPÍTULO I - Da Participação

**Art. 1º** - A competição de taekwondo dos Jogos Escolares Brasileiros – JEB's/2022 obedecerá às Regras Oficiais da *World Taekwondo* - WT, reconhecidas pela Confederação Brasileira de Taekwondo - CBT KD, observando-se as adaptações deste Regulamento.

**Art. 2º** - Cada delegação poderá inscrever até 5 (cinco) estudantes-atletas no naipe feminino, 5 (cinco) estudantes-atletas no naipe masculino e 1 (um) professor/técnico por naipe.

**Art. 3º** - Cada delegação poderá participar na modalidade Kyorugui (luta) com apenas 1 (um) estudante-atleta por categoria de peso e naipe.

**Parágrafo único** - O estudante-atleta só poderá competir na categoria em que foi inscrito. Caso tenha sido inscrito em mais de uma categoria de peso, o estudante-atleta será desclassificado.

**Art. 4º** - A competição será realizada para estudantes-atletas nascidos, exclusivamente, nos anos de 2008, 2009 e 2010.

**Art. 5º** - É obrigatória a participação dos representantes na reunião técnica da modalidade, que será realizada em data e local previamente estabelecidos pela Comissão Organizadora.

## CAPÍTULO II - Das Normas Técnicas

**Art. 6º** - A delegação de cada Estado poderá ser composta conforme o quadro abaixo:

Especificações	Quantitativos	
	Estudantes-atletas	Técnicos
Kyorugui Masculino	1 a 5	1
Kyorugui Feminino	1 a 5	1

**Art. 7º** - A graduação mínima para a participação na modalidade luta será faixa amarela (8º GUB) e a graduação máxima a faixa azul escuro (3º GUB).

**Art. 8º** - A pesagem será realizada em data, horário e local a serem determinados pela Comissão Organizadora.

**§1º**- Será eliminado da competição o estudante-atleta que não comparecer à pesagem e/ou não atender os limites, mínimo e máximo, da sua categoria de peso.

**§2º**- Todos os estudantes-atletas deverão pesar de sunga (masculino) ou de *collant* ou similar (feminino). Haverá 100 (cem) gramas de tolerância, não sendo permitido em hipótese alguma, que os estudantes-atletas realizem a pesagem nus.

**Art. 9º** - Para a pesagem oficial serão permitidas 2 (duas) passagens pela balança. O estudante-atleta que não se enquadrar dentro da categoria de peso em que foi inscrito na primeira balança terá direito a mais uma pesagem no prazo de 1 (uma) hora e, em caso de nova reprovação, estará eliminado da competição.

**Parágrafo único** - Haverá pesagem randômica no dia da competição de acordo com as Regras Oficiais da *Word Taekwondo – WT* e da Confederação Brasileira de Taekwondo - CBTKD, com a tolerância de até 5% do limite superior da categoria de peso.

**Art. 10** - Para a competição serão as seguintes categorias de peso:

Categorias de Peso	
Feminino	Masculino
Até 37 kg	Até 37 kg
Até 44 kg	Até 45 kg
Até 51 kg	Até 53 kg
Até 59 kg	Até 61 kg
Acima de 59 kg	Acima de 61 kg

**Art. 11** - A Coordenação da Modalidade será responsável pela direção da competição de Taekwondo.

**Art. 12** - Os estudantes-atletas, ao responderem à chamada na área de inspeção, deverão identificar-se ao representante da equipe de arbitragem.

**Art. 13** - Ao ocuparem a cadeira de técnico, os mesmos deverão limitar-se apenas à orientação de seus estudantes-atletas em combate.

**Art. 14** - O professor/técnico que contrariar o disposto no **Art. 13** deste Regulamento será retirado do local reservado a ele, não podendo mais atuar no mesmo dia. No dia subsequente de competição, caso seja novamente retirado, o professor/técnico será impedido de ocupar esse lugar até o término do evento.

**Art. 15** - O professor/técnico que após ser retirado da cadeira insistir em se dirigir ao estudante-atleta ou arbitragem de qualquer lugar do ginásio, poderá ter relatório enviado à Comissão Disciplinar.

### **CAPÍTULO III - Do Sistema de Disputa Kyorugui**

**Art. 16** - Se houver apenas 1 (um) estudante-atleta inscrito em uma mesma categoria, a disputa não será realizada. Nesse caso, o estudante-atleta presente será declarado campeão e receberá a medalha relativa à 1ª colocação, entretanto, não será considerada a pontuação geral por equipes.

**Art. 17** - Se existirem 2 (dois) estudantes-atletas em uma mesma categoria de peso, a disputa será realizada em melhor de três combates, declarando-se vencedor o estudante-atleta que vencer 2 (duas) das 3 (três) lutas.

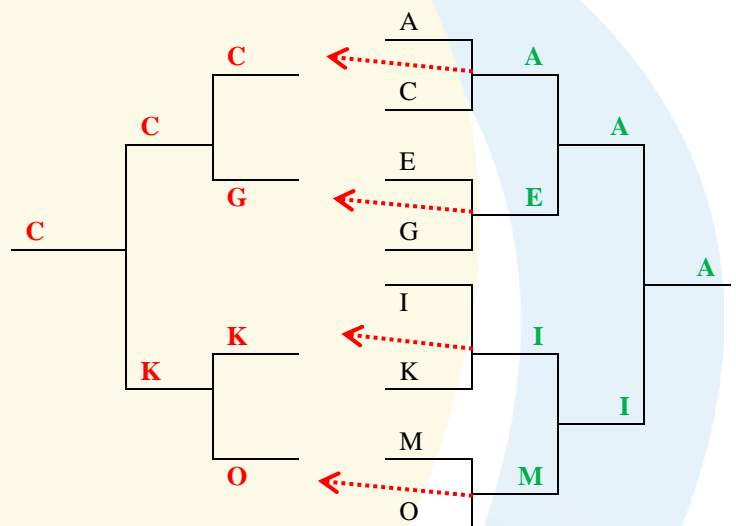
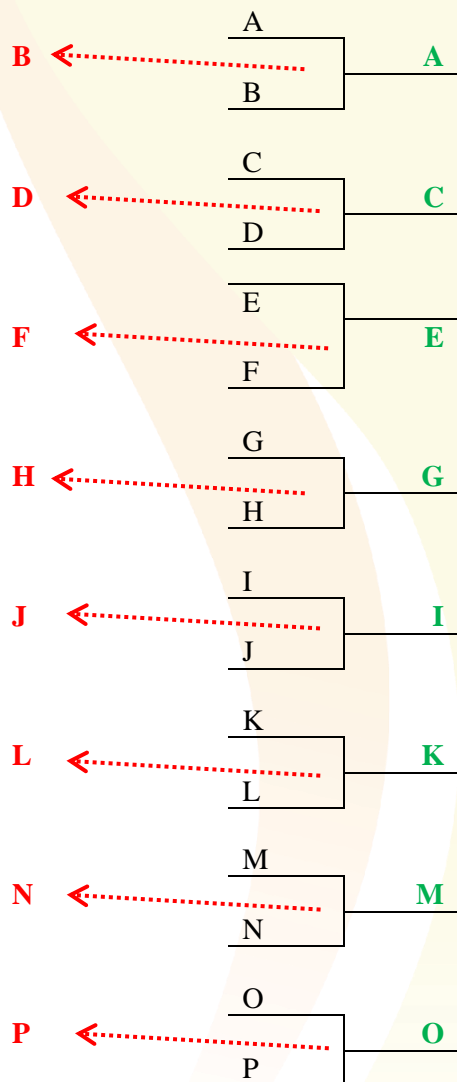
**Art. 18** - Se existirem de 3 (três) a 5 (cinco) estudantes-atletas ou equipes, o sistema de apuração será o *Round Robin* (todos contra todos).

**Art. 19** - Se existirem 6 (seis) ou mais estudantes-atletas ou equipes, será adotado o sistema de eliminatória simples com divisão de séries, conforme segue:

- a) A partir das quartas de final, os atletas vencedores seguirão às semifinais da série ouro, enquanto os perdedores das quartas de final disputarão as semifinais da série prata.
- b) Os estudantes-atletas que perderem antes das quartas de final, disputarão a série bronze, também em eliminatória simples.
- c) Os perdedores das semifinais serão os terceiros colocados.

PRIMEIRA RODADA		
<b>PERDEDORES SEGUEM PARA A SÉRIE BRONZE</b>	<b>OITAVAS DE FINAL</b>	<b>VENCEDOR SEGUE</b>

SEGUNDA RODADA		
<b>PERDEDORES SEGUEM PARA A SÉRIE PRATA</b>	<b>QUARTAS DE FINAL</b>	<b>VENCEDORES SEGUEM PARA A SÉRIE OURO</b>



**Art. 20** - Será utilizado o sistema eletrônico Daedo.

**Art. 21** - Serão utilizados, obrigatoriamente, os seguintes protetores:

<b>Protetores Obrigatórios</b>
luva protetora
meia eletrônica
protetor bucal
protetor de tórax eletrônico
capacete (com proteção)
protetor de braço
protetor de tíbia
protetor genital

**Art. 22** - Para as categorias coloridas serão adotados 3 (três) rounds de 1 (um) minuto e 30 (trinta) segundos cada, com intervalo de 1 (um) minuto entre eles. Adaptações poderão ser feitas, desde que obedçam às Regras Oficiais de arbitragem da *World Taekwondo - WT*.

**Art. 23** - Não será permitido desferir chutes no rosto para a competição de colorida. Será obrigatório o uso de proteção acrílica, mesmo não sendo permitido chutes no rosto.

#### **CAPÍTULO IV - Do Uniforme**

**Art. 24** - Os estudantes-atletas deverão comparecer devidamente uniformizados com o *dobok* nas medidas, conforme determinação da CBTKD e portando sua credencial.

**Parágrafo único** - Os estudantes-atletas que se apresentarem com o uniforme (*dobok*) fora das dimensões mínimas/máximas estabelecidas pelas regras da CBTKD serão impedidos de competir.

**Art. 25** - Nos uniformes de competição (*dobok*), o “*patch*” deve constar, obrigatoriamente, a sigla do Estado e a logomarca dos Jogos Escolares Brasileiros - JEB's/2022, fornecidos pelo Comitê Organizador.

**Art. 26** - Os estudantes-atletas com faixas coloridas somente poderão utilizar *dobok* com gola branca.

**Art. 27** - Cada estudante-atleta deverá trazer seu próprio material de competição: protetores de antebraço, perna, genital (feminino e masculino obrigatórios), luva, bucal e meia eletrônica.

**Art. 28** - Coletes e capacetes serão fornecidos pela Comissão Organizadora aos estudantes-atletas.

**Art. 29** - Os professores/técnicos deverão estar vestidos adequadamente (camisa, calça comprida ou uniforme de sua delegação e sapato/tênis) sem bonés ou qualquer tipo de chapéu quando ocuparem a cadeira destinada aos mesmos.

## **Capítulo V - Dos Equipamentos**

**Art. 30** - A Comissão Organizadora deverá dispor de todos os equipamentos necessários para o desenvolvimento da competição.

## **Capítulo VI - Da Premiação**

**Art. 31** - **De acordo com o disposto no Regulamento Geral, serão premiados com troféus os 1º, 2º e 3º lugares por equipe em todas as séries disputadas e**, com medalhas, os professores/técnicos. Serão concedidas medalhas para os 1º, 2º e 3º lugares em cada categoria de peso das Séries Ouro, Prata e Bronze.

**Art. 32** - Para a premiação, os estudantes-atletas deverão apresentar-se de *dobok* ou com o uniforme padrão de sua delegação.

**Parágrafo único** - Bonés, chinelos, bermudas e óculos de sol não serão permitidos.

**Art. 33** - No que se refere à premiação com troféus por equipes, será considerada a soma de pontos obtidos de acordo com a classificação nos combates disputados pelos estudantes-atletas, sendo estabelecido o seguinte critério:

Pontuação	
<b>1º Lugar</b>	13 pontos
<b>2º Lugar</b>	9 pontos
<b>3º Lugar</b>	7 pontos
<b>5º Lugar</b>	4 pontos
<b>7º Lugar</b>	2 pontos

**Parágrafo único** - Os critérios de desempate de premiação com troféus devem respeitar a seguinte ordem:

- a) Maior número de primeiros lugares;
- b) Maior número de segundos lugares;
- c) Maior número de terceiros lugares;
- d) Maior número de quintos lugares e assim por diante;
- e) Maior número de estudantes-atletas participantes na modalidade e naipes;
- f) Sorteio.

## **Capítulo VII - Das Considerações Gerais**

**Art. 34** - Os casos omissos serão resolvidos pela Coordenação Técnica-Geral.

### **Responsáveis técnicos:**

Profª. Thátilla Freire Silva  
CREF 041.044-G/MG  
Coordenadora Técnica

Profª. Glenda Porto Alves  
CREF 018.942-G/MG  
Gerente Técnica-Geral